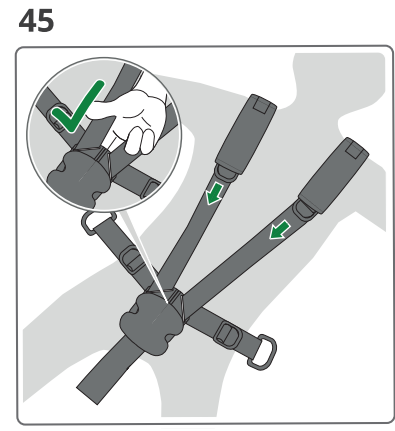
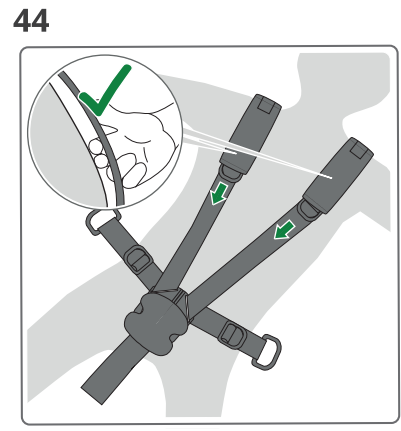
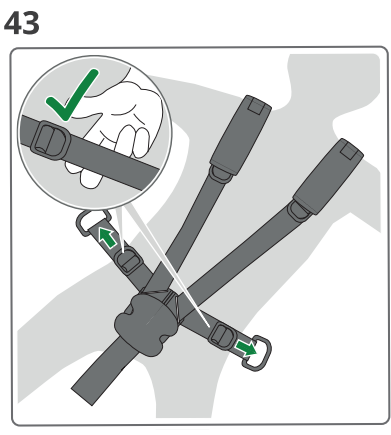
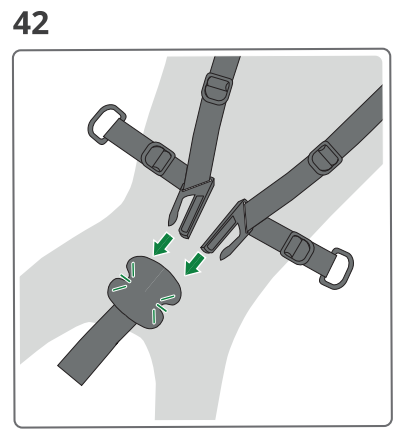
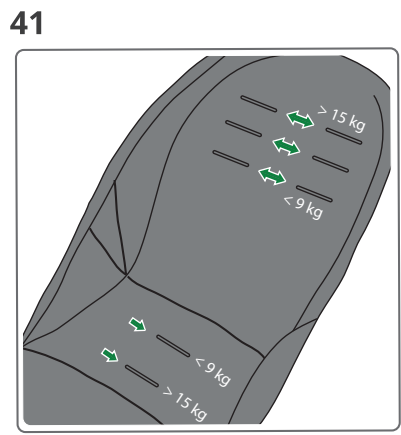
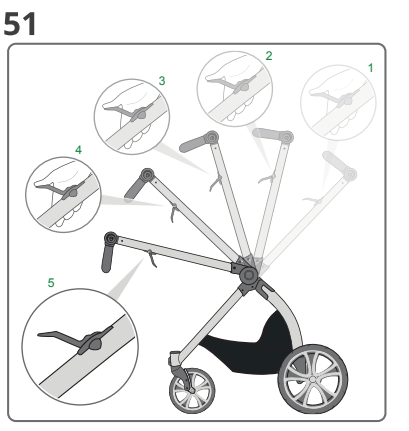
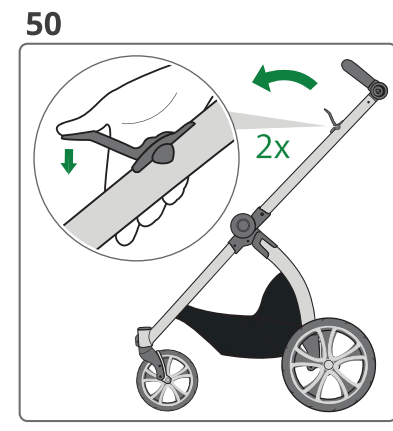
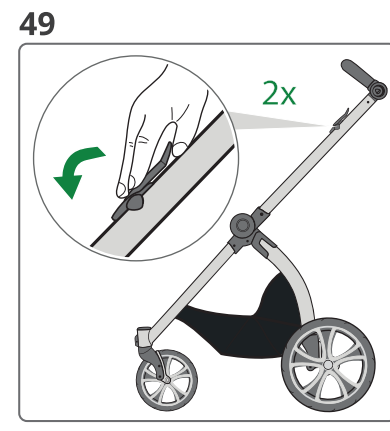
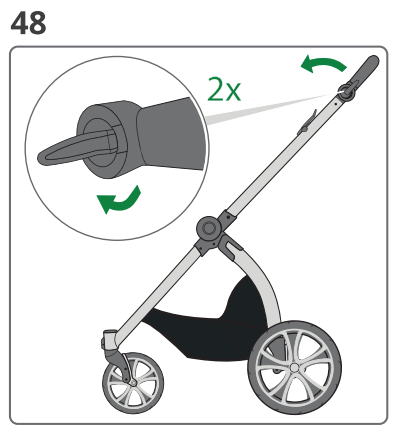
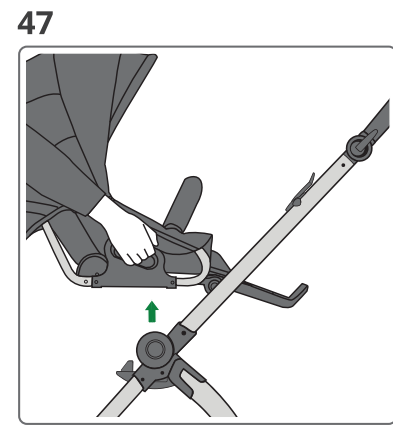
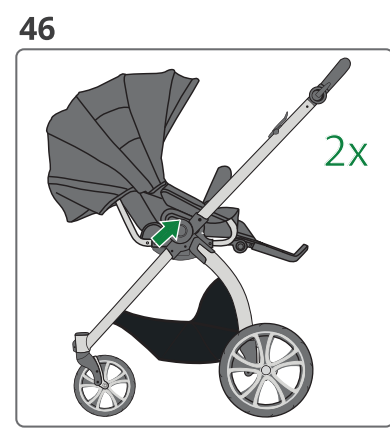




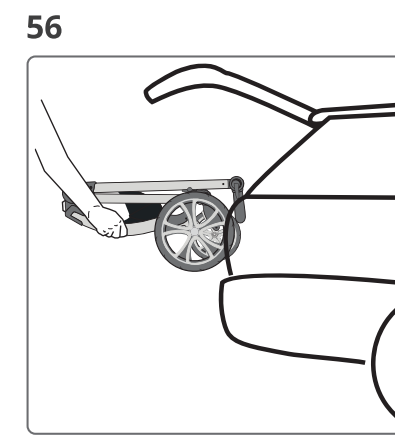
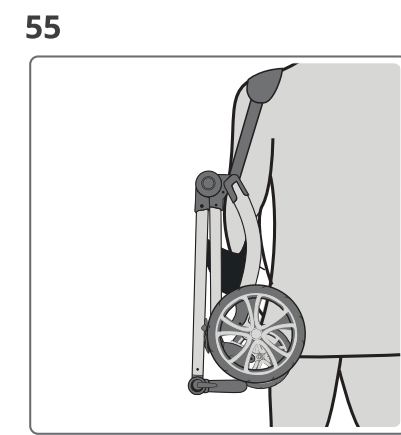
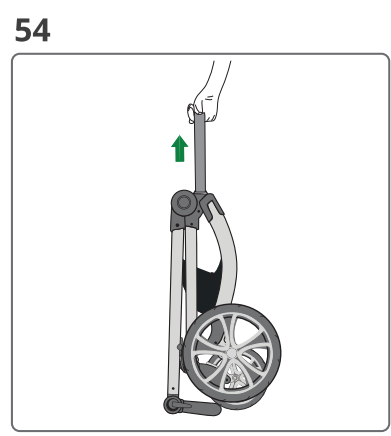
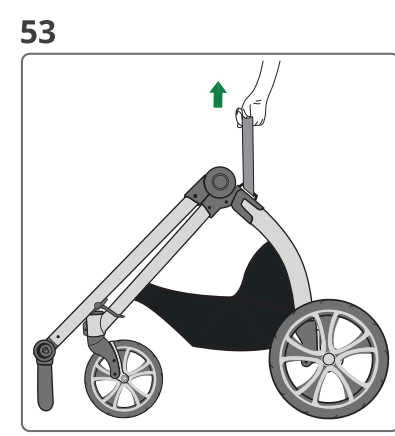
41-45



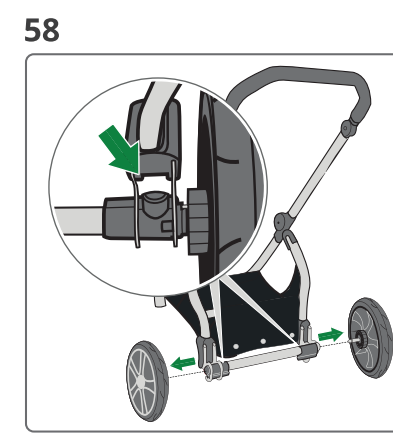
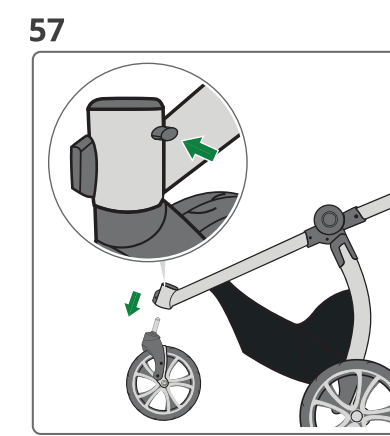
46-56



46-56



57-58



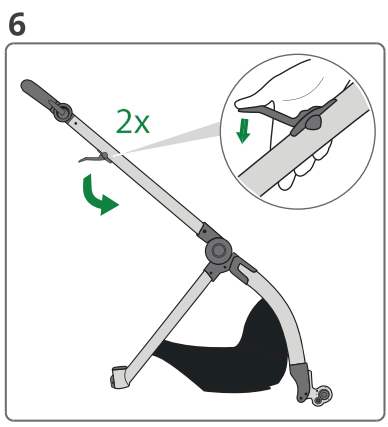
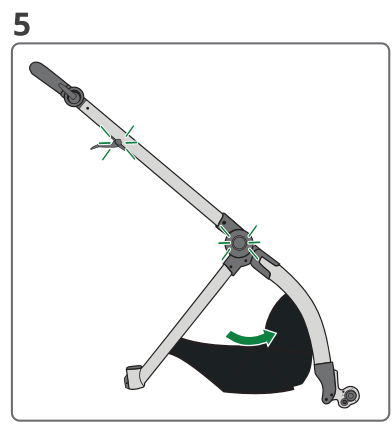
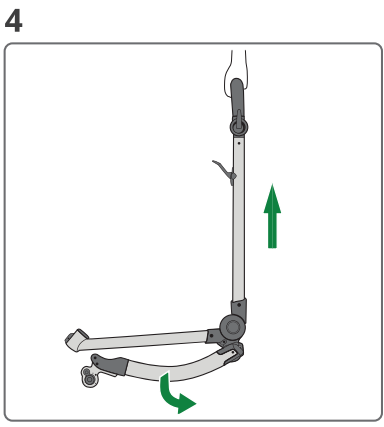
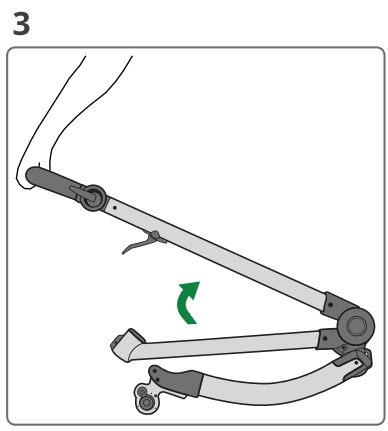
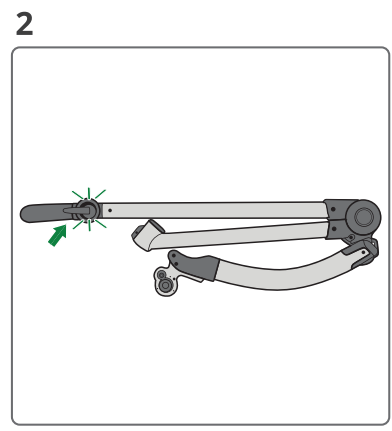
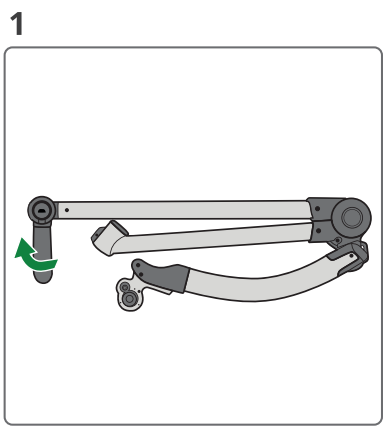
COMFORT

www.gesslein-indy.de



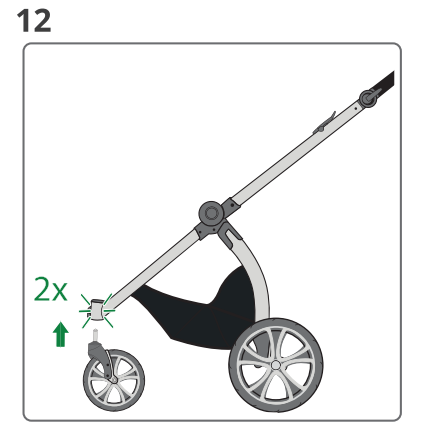
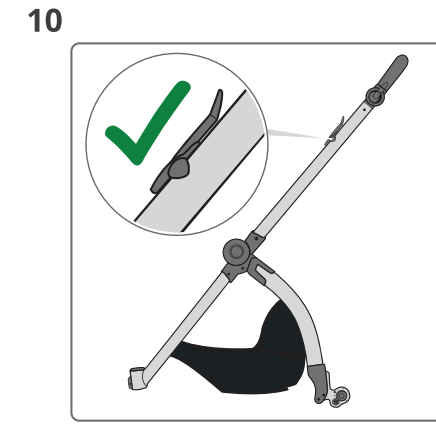
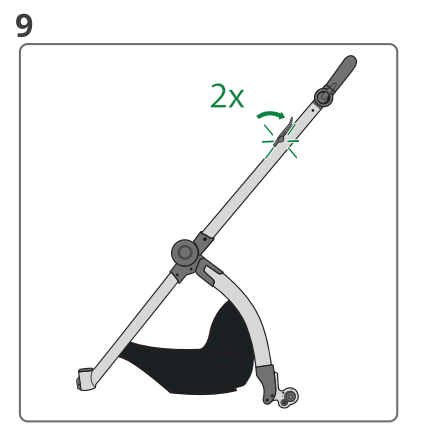
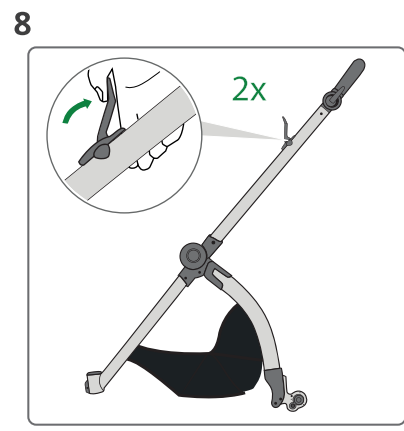
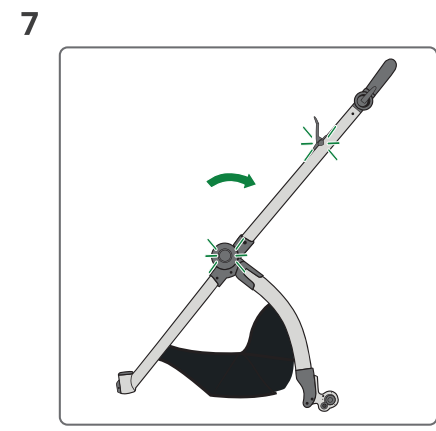
1-20

INDY



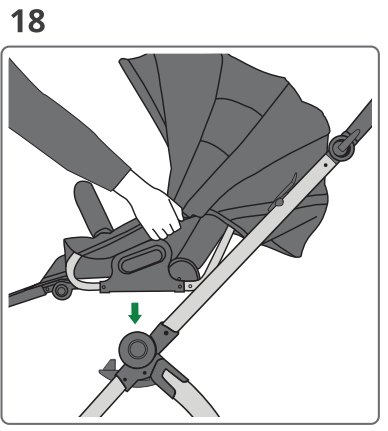
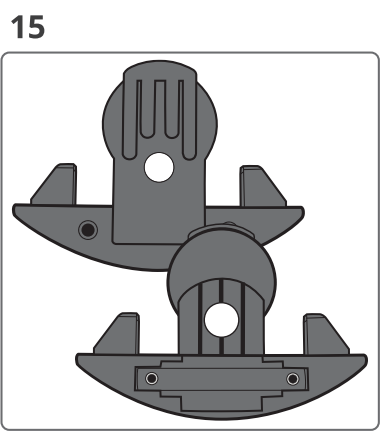
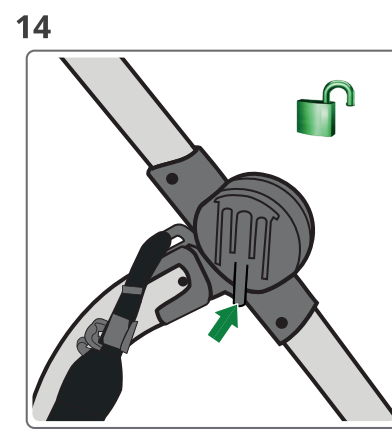
1-21

INDY



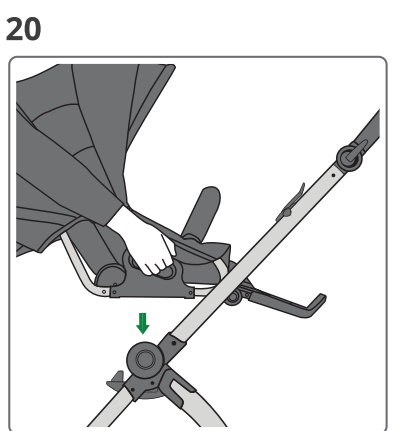
1-21

INDY



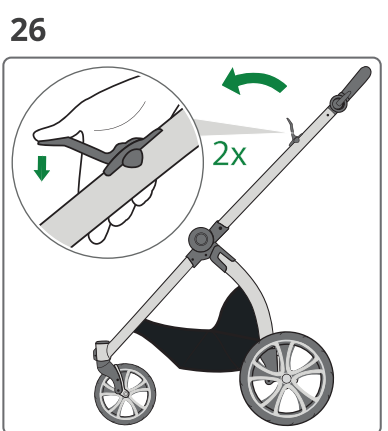
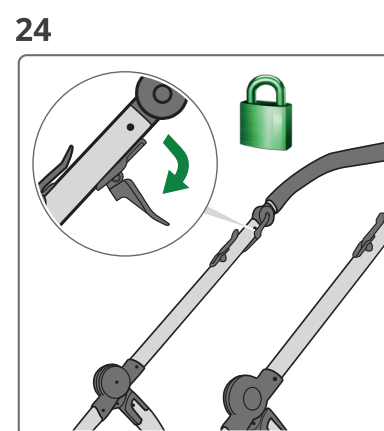
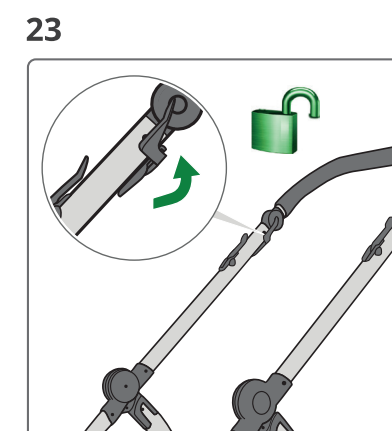
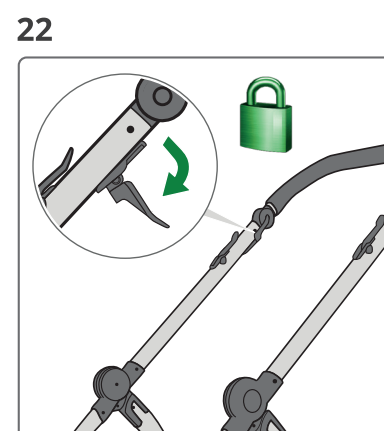
1-21

INDY



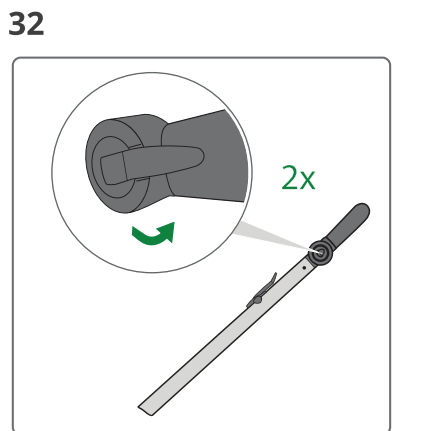
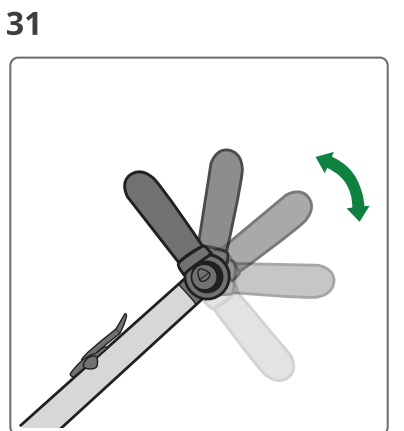
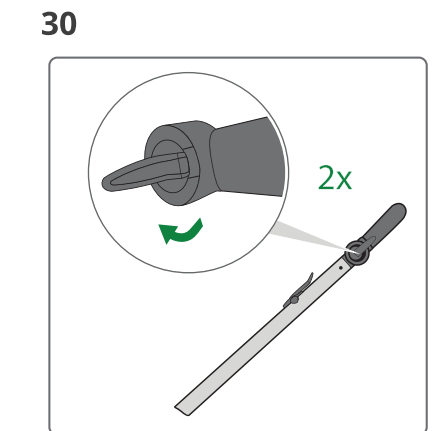
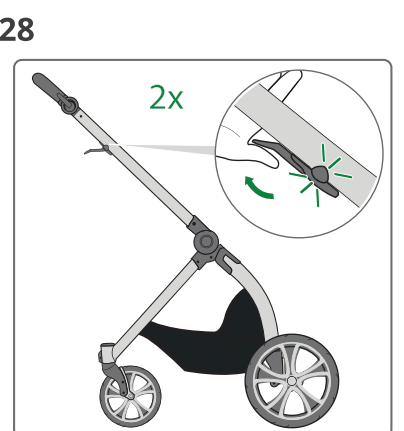
22-36

INDY



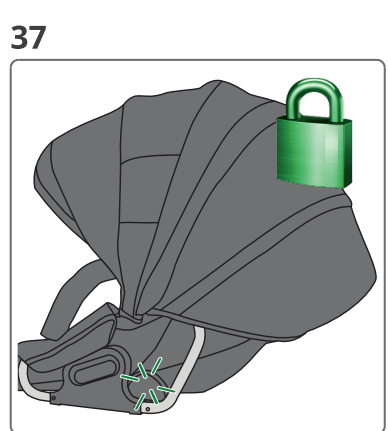
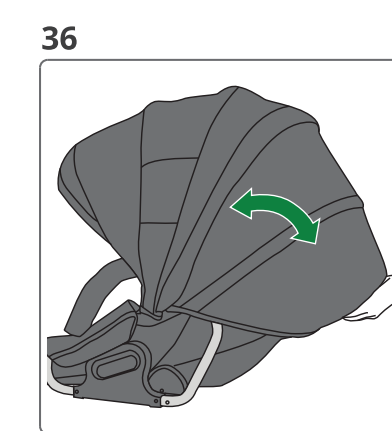
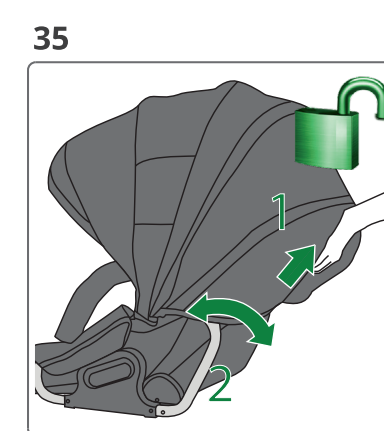
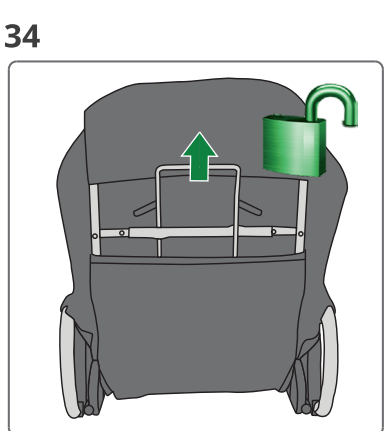
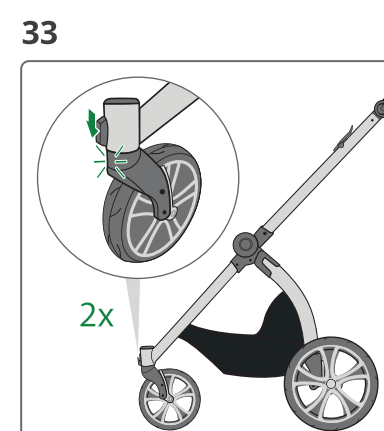
22-36

INDY



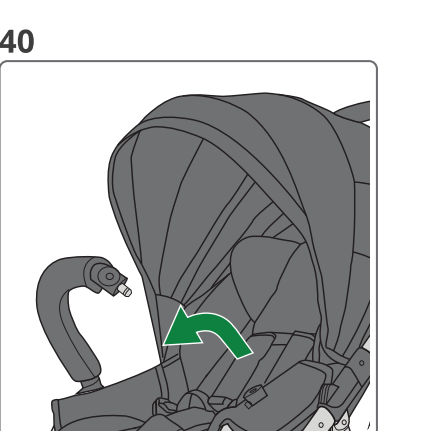
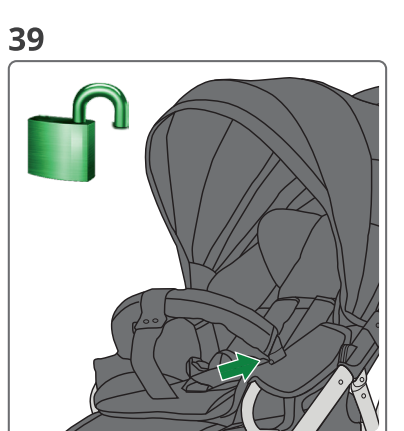
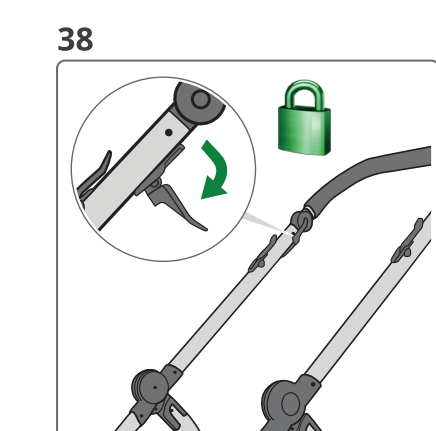
22-36

INDY



38-40

INDY



SYMBOLE BILDERKLÄRUNG COMFORT

DIN EN
1888:2018
DIN EN 1466

Der Kinderwagen Indy entspricht den strengen Richtlinien der EN 1888:2018 / EN 1466:2014 und gewährleistet Ihnen einen sicheren und komfortablen Transport Ihres Kindes.



COMFORT SYMBOLE



VORBEREITEN – Gestell aufklappen – Mitgelieferte Teile anstecken



BENUTZEN – Bremssystem – Schwenschieber – Höhenverstellung –
- Vorderräder feststellen – Rückenlehne verstellen



SPIELBÜGEL



GURTSYSTEM VERWENDEN



ZUSAMMENLEGEN – Aufsatz abnehmen – Gestell zusammenklappen



RÄDER ABNEHMEN

BILDERKLÄRUNG

A Verdeck
B Sonnenschild Verdeck
C Verdeckverstellung
D Spielbügel
E Sitzeinheit
F Fußteil
G Fußteilverstellung
H Entriegelungsknopf Vorderrad
I Feststellknopf Vorderrad
J Schiebebügel
K Höhenverstellung
L Klapphebel Schiebebügel
M Entriegelungshebel Aufsatz
N Gestellrahmen hinten
O Einkaufskorb
P Hinterrad
Q Stellschraube Höhenverstellung

R Schwenschieber
S Gurtschnalle
T Hinterradfederung
U Entriegelungsknopf Hinterrad
V Hinterradachse
W Rückenverstellung
X Feststellbremse
Y Gestellrahmen vorne
Z Vorderradfederung

COMFORT SYMBOLS



SET-UP – Unfold the frame - Attach the parts provided



USE – Braking system - Handlebar - Height adjustment -
Lock front wheels - Adjust backrest



PLAY BAR



USE HARNESS SYSTEM



FOLD – Remove carrycot - Fold frame



REMOVE WHEELS

LEGENDS

A Canopy
B Sun shield canopy
C Canopy adjustment
D Play bar
E Seating unit
F Foot
G Footrest adjustment
H Release button for front wheels
I Locking button for front wheels
J Handlebar
K Height adjustment
L Folding lever for handlebar
M Release lever for carrycot
N Rear frame
O Shopping basket
P Rear wheel
Q Height adjusting screw

R Handlebar
S Buckle
T Rear-wheel suspension
U Release button rear wheel
V Rear Axle
W Back adjustment
X Locking brake
Y Front frame
Z Front-wheel suspension



PREPARARE – Aprire il telaio - Collegare le parti fornite



UTILIZZARE – Sistema di frenata - Maniglia reversibile - Regolazione altezza - Bloccaggio ruote anteriori - Schienale regolabile



CORRIMANO



UTILIZZO DEL SISTEMA DI CINGHIE



PIEGARE – Togliere l'alzata - Chiudere il telaio piegandolo



TOGLIERE LE RUOTE

A	Capote	R	Maniglia girevole
B	Visiera parasole capote	S	Fibbie
C	Regolazione capote	T	Sospensione ruota posteriore
D	Corrimano	U	Pulsante di sblocco ruota posteriore
E	Unità di seduta	V	Assale posteriore
F	Parte per i piedi	W	Regolazione schienale
G	Poggiapiedi	X	Freni di stazionamento
H	Tasto di sblocco ruota anteriore	Y	Telaio anteriore
I	Tasto di bloccaggio ruota anteriore	Z	Sospensione ruota anteriore
J	Maniglione		
K	Regolazione altezza		
L	Leva ribaltamento maniglione		
M	Leva sblocco alzata		
N	Telaio posteriore		
O	Cestello porta spesa		
P	Ruota posteriore		
Q	Vite regolazione altezza		



KASAAMINEN – avaa runko-osa - kiinnitä mukana tulleet osat



KÄYTTÖ – jarrujärjestelmä - säädettävä työntökahva - korkeudensäätö - lukittavat etupyörät - säädettävä selkänoja



LELUKAARI



TURVAVYÖJÄRJESTELMÄ KÄYTETTÄVISSÄ



KOKOON TAITTAMINEN – irrota yläosa - taita runko-osa kokoon



IRROTA RENKAAT

A	kuomu	R	säädettävä työntökahva
B	kuomun aurinkosuoja	S	solki
C	kuomun säätö	T	takapyörän jousitus
D	lelukaari	U	takapyörän irrotuspainike
E	istuinosa	V	taka-akseli
F	jalkatila	W	selkänojan säätö
G	jalkaosan säätö	X	lukitusjarru
H	etupyörän irrotuspainike	Y	rungon etuosa
I	etupyörän kiinnityspainike	Z	etupyörien jousitus
J	työntökahva		
K	korkeuden säätö		
L	työntökahvan kääntövipu		
M	yläosan irrotusvipu		
N	rungon takaosa		
O	ostoskori		
P	takapyörä		
Q	korkeussäädön ruuvi		



PŘÍPRAVA – Rozložte podvozek - Nasadte díly, které jsou součástí dodávky



POUŽÍVÁNÍ – Systém brzd - Přehazovací a kloubově polohovací držadlo
- Nastavení výšky - Zajištění předních kol - Přenastavení zádové opěrky



DRŽADLO NA ZAVĚŠENÍ HRAČEK



POUŽITÍ SYSTÉMU POPRUHŮ



SLOŽENÍ – sundejte nástavbu - složte podvozek



SUNDEJTE KOLA

A Stríška
B Sluneční clona stríška
C Nastavení stríšky
D Držadlo na zavěšení hraček
E Sedačka
F Oblast pro nohy
G Nastavení oblasti nohou
H Odjišťovací knoflík předního kola
I Nastavovací knoflík pro přední kolo
J Držadlo
K Nastavení výšky
L Sklopná páčka držadlo
M Odjišťovací páčka, nastavba
N Zadní rám podvozku
O Nákupní košík
P Zadní kolo
Q Nastavovací šroub nastavení výšky

R Přehazovací a kloubově polohovací držadlo
S Spona upínacích popruhů
T Odpružení zadního kola
U Odjišťovací knoflík zadní kolo
V zadní náprava
W Nastavení zádové části
X Zajišťovací brzda
Y Přední rám podvozku
Z Odpružení předního kola



PRÍPRAVA – vyklopiť podvozek - nastrčiť dodané súčasti



POUŽÍVANIE – brzdový systém - preklápatelné madlo - výškové nastavenie
- zablokovanie predných kolies - prestavenie opierky chrbta



MADLO NA HRANIE



POUŽIŤ BEZPEČNOSTNÉ PÁSY



MONTÁŽ – demontáž nástavca - sklopiť podvozek



DEMONTOVAŤ KOLESÁ

A Strieška
B Ochrana pred slnkom strieška
C Nastavenie striešky
D Madlo na hranie
E Sedadlo
F Časť pre nohy
G Prestavenie časti pre nohy
H Odblokovací gombík predné koleso
I Fixovací gombík predné koleso
J Madlo na posúvanie
K Prestavenie výšky
L Sklápacia páka madlo na posúvanie
M Odblokovacia páka nástavec
N Rám podvozku vzadu
O Nákupný kôš
P Zadné koleso
Q Nastavovacia skrutka na prestavenie výšky

R Výkyvné madlo na tlačenie kočička
S Spona popruhu
T Pruženie zadného kolesa
U Odblokovací gombík zadné koleso
V zadná náprava
W Prestavenie opierky chrbta
X Fixovacia brzda
Y Rám podvozku vpredu
Z Pruženie predného kolesa