



Wir geben alles für Dein Kind.

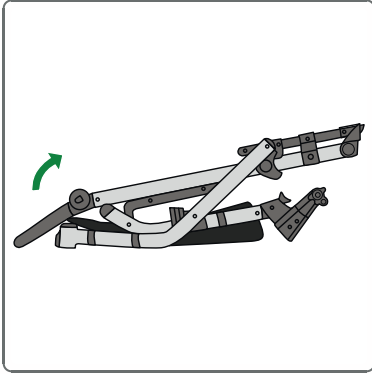


**F6/ F10**

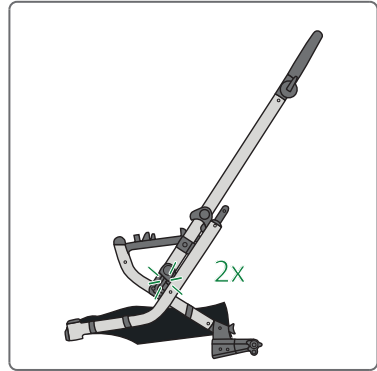
[www.gesslein.de](http://www.gesslein.de)



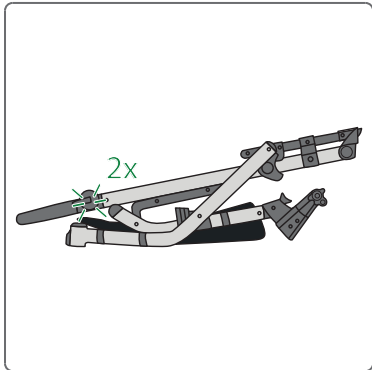
1



4



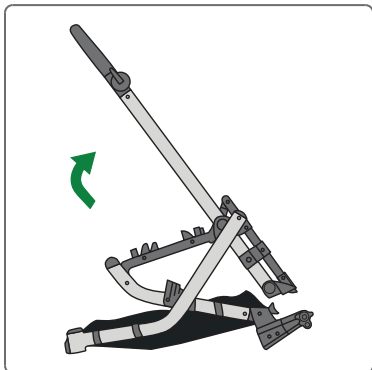
2



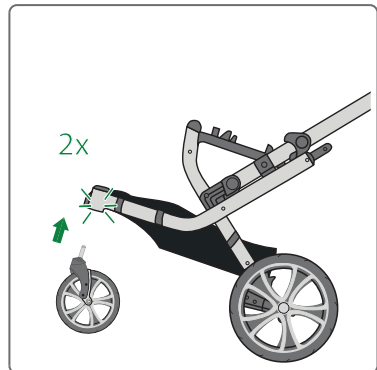
5



3



6





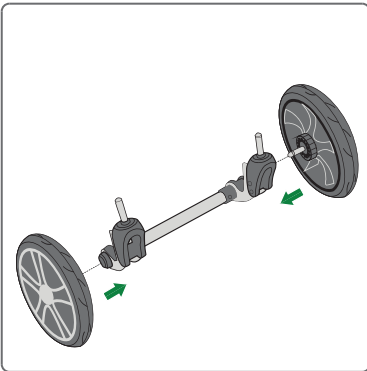
7



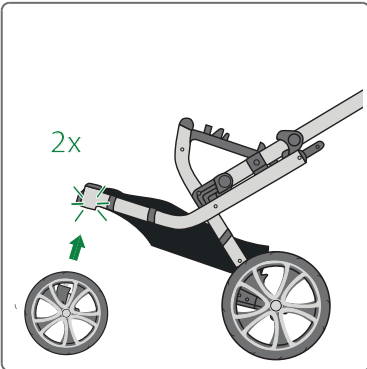
10



8



9





11



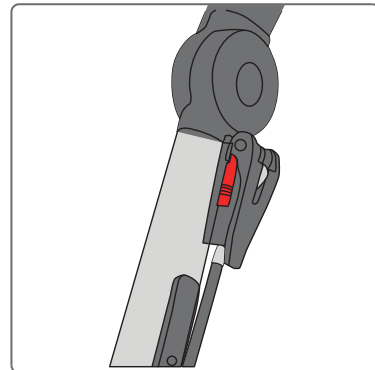
14



12



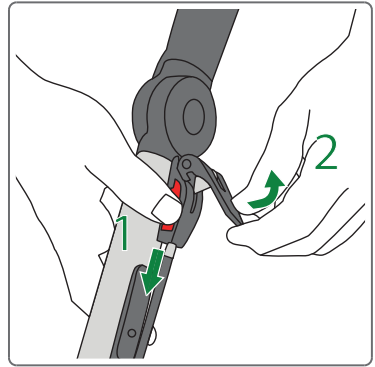
15



13

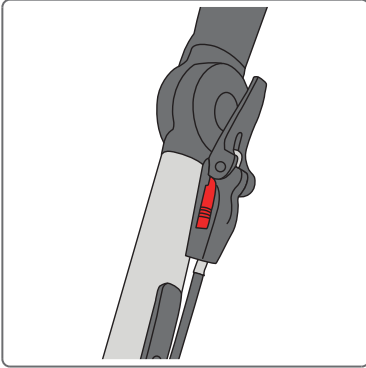


16

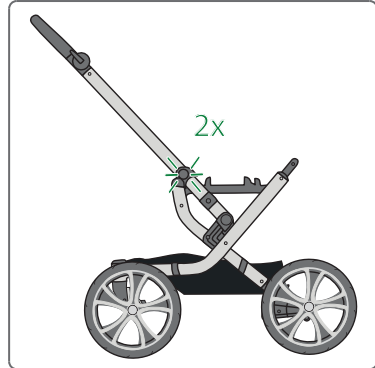




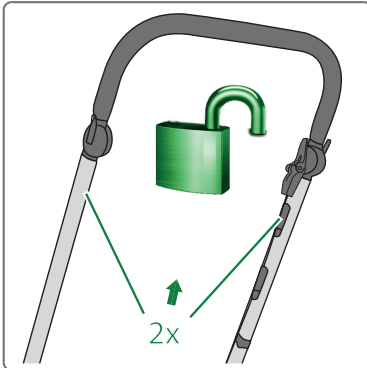
17



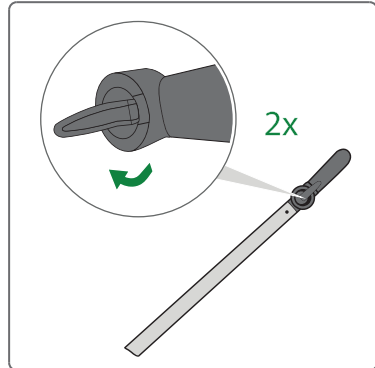
20



18



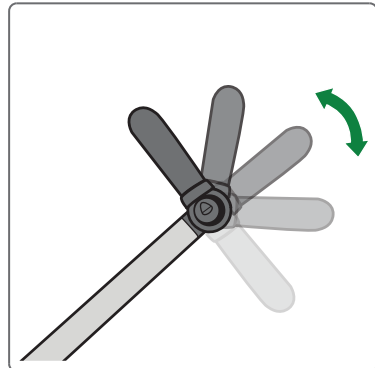
21



19

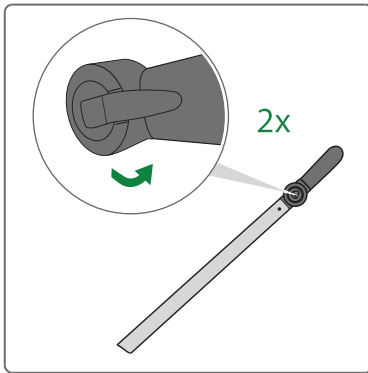


22

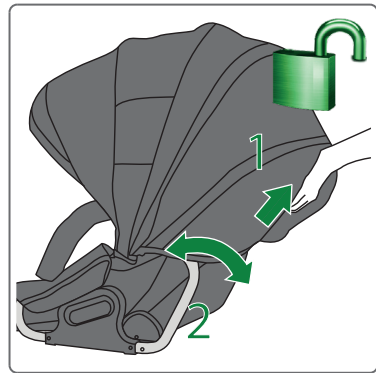




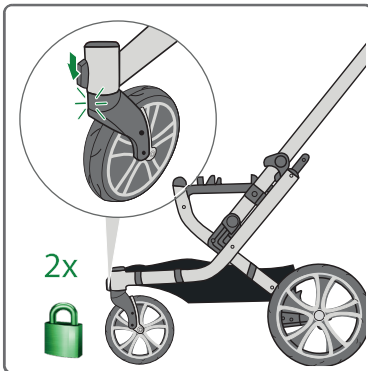
23



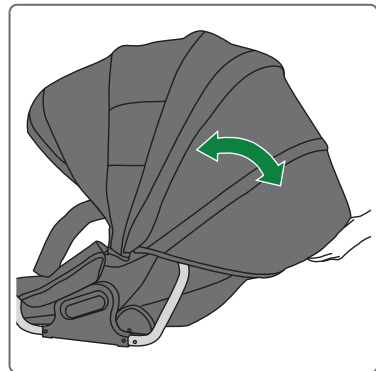
26



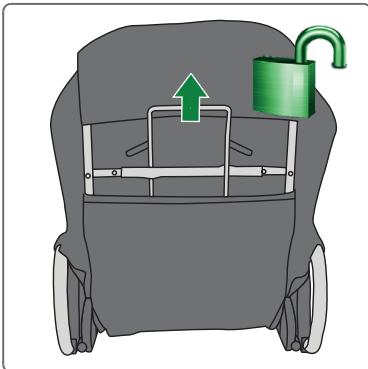
24



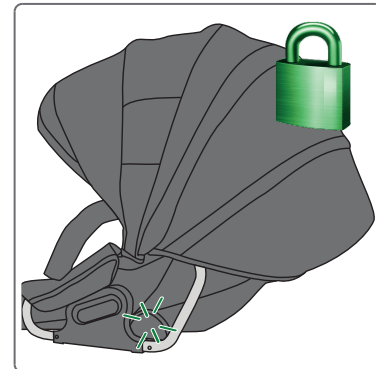
27



25

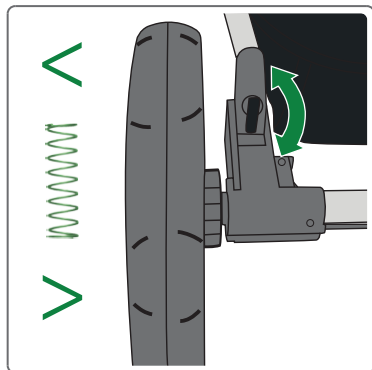


28



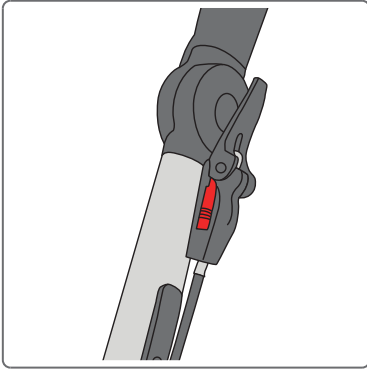


29

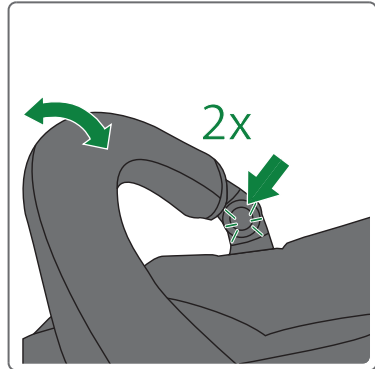




30



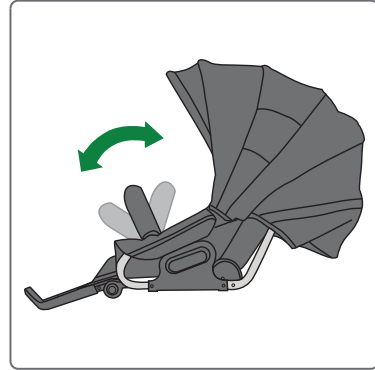
33



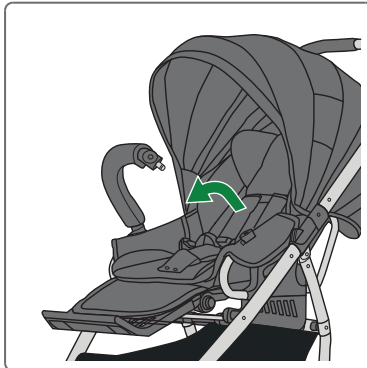
31



34



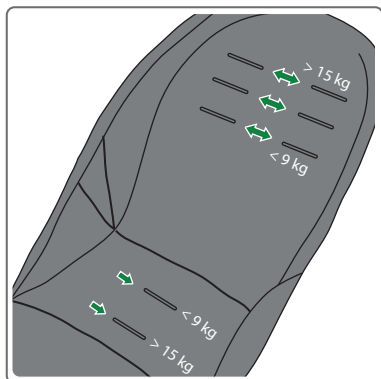
32



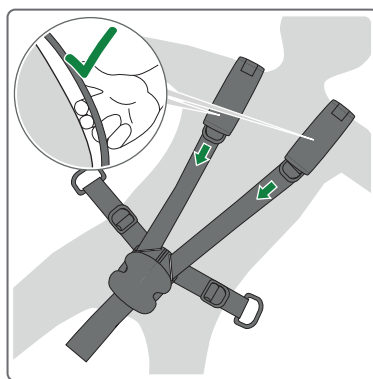




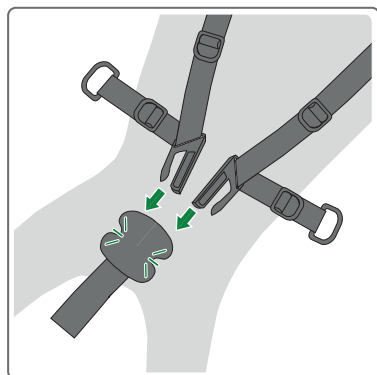
35



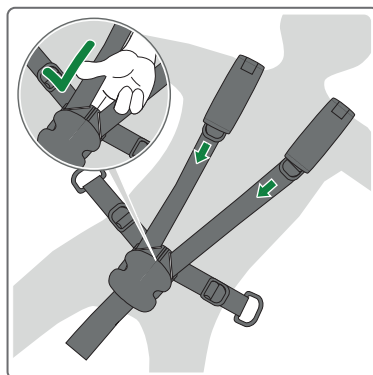
38



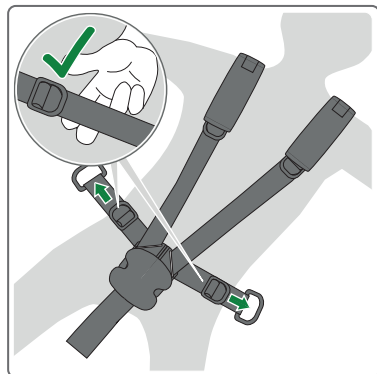
36



39



37





40



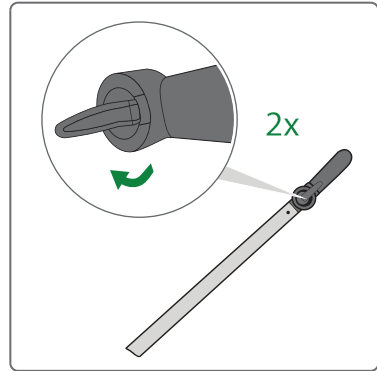
43



41



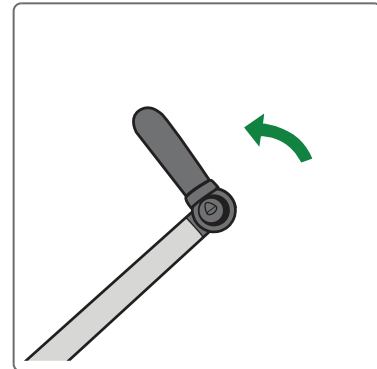
44



42



45

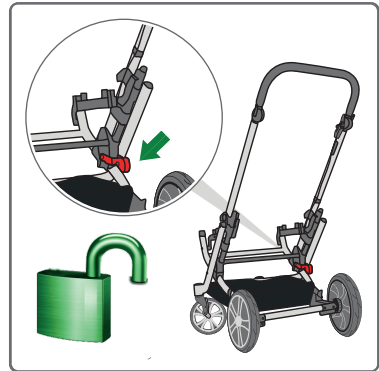




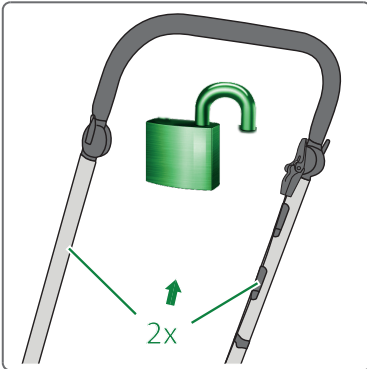
46



49



47



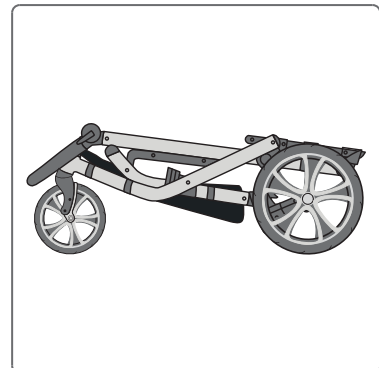
50



48

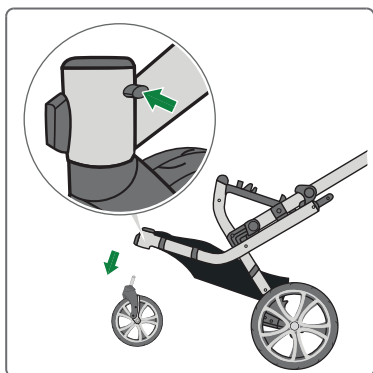


51

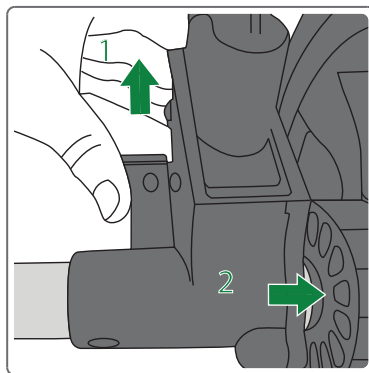




52



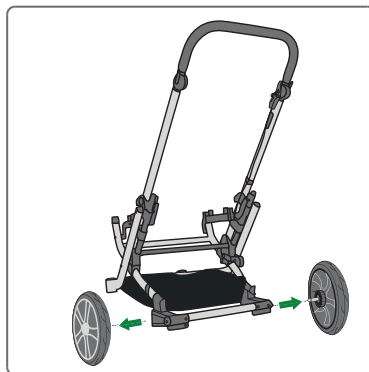
55



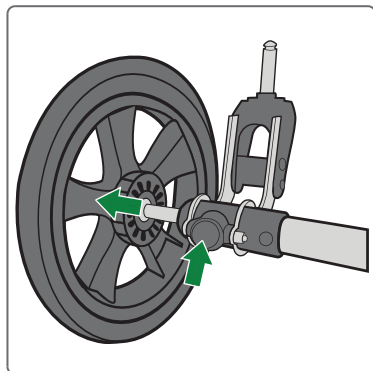
53



56



54









Wir geben alles für Dein Kind.

# **F6 / F10**

# **SYMBOLE &**

# **BILDERKLÄRUNG**

DIN EN  
1888:2018  
DIN EN 1466

Unsere Kinderwagen sind nach den strengen Sicherheitsanforderungen der EN1888:2018 / EN1466:2014 hergestellt und gewährleisten Ihnen einen sicheren und komfortablen Transport Ihres Kindes.

## SYMBOLS



### VORBEREITEN

Gestell aufklappen - Mitgelieferte Teile anstecken



### BENUTZEN

- Bremsystem - Schwenkschieber - Höhenverstellung - Vorderräder feststellen - Rückenlehne verstellen



### SPIELBÜGEL

Öffnen - abnehmen



### GURTSYSTEM

verwenden



### ZUSAMMENLEGEN

- Aufsatz abnehmen - Gestell zusammenklappen  
- Räder abnehmen

## SYMBOLS



### SET-UP

Unfold the frame - Attach the parts provided



### USE

- Braking system - Handlebar - Height adjustment  
- Lock front wheels - Adjust backrest



### PLAY BAR

Use



### USE HARNESS SYSTEM



### FOLD

- Aufsatz abnehmen - Gestell zusammenklappen  
- Räder abnehmen

## SIMBOLI



### PREPARARE

- Aprire il telaio - Collegare le parti fornite



### UTILIZZARE

Sistema di frenata - Regolazione altezza - Bloccaggio ruote anteriori - Schienale regolabile



### CORRIMANO



### UTILIZZO DEL SISTEMA DI CINGHIE



### PIEGARE

- Togliere l'alzata - Chiudere il telaio piegandolo  
- Togliere le ruote

## BILDERKLÄRUNG

D

**A** Sonnenschild Verdeck  
**B** Verdeck  
**C** Kopfstütze  
**D** Spielbügel  
**E** Sitzeinheit  
**F** Fußteil  
**G** Feststellknopf Vorderrad  
**H** Vorderradfederung  
**I** Vorderrad  
**J** Schiebepbügel  
**K** Feststellbremse  
**L** Verdeckklappen  
**M** Verdeckverstellung  
**N** Entriegelungshebel Aufsatz

**O** Fußteilverstellung  
**P** Hinterrad  
**Q** Schwenkschieber  
**R** Spielbügelverstellung  
**S** Kinderwagenaufsatz  
**T** Gestellrahmen hinten  
**U** Gestellrahmen vorne  
**V** Klappsicherung  
**W** Höhenverstellung  
**X** Rückenverstellung  
**Y** Einkaufskorb  
**Z** Hinterradfederung

## EXPLANATION OF IMAGERY

GB

**A** Sun shield canopy  
**B** Canopy  
**C** Headrest  
**D** Play bar  
**E** Seating unit  
**F** Foot  
**G** Locking button for front wheels  
**H** Front-wheel suspension  
**I** Front wheel  
**J** Handlebar  
**K** Locking brake  
**L** Canopy flap  
**M** Canopy adjustment  
**N** Release lever for carrycot  
**O** Footrest adjustment  
**P** Rear wheel  
**Q** Handlebar  
**R** Play bar adjustment  
**S** Carrycot for pram  
**T** Rear frame  
**U** Front frame  
**V** Folding lock  
**W** Height adjustment  
**X** Back adjustment  
**Y** Shopping basket  
**Z** Rear-wheel suspension

## SPIEGAZIONE DELLE IMMAGINI

IT

**A** Visiera parasole capote  
**B** Capote  
**C** Poggiatesta  
**D** Corrimano  
**E** Unità di seduta  
**F** Parte per i piedi  
**G** Tasto di bloccaggio ruota anteriore  
**H** Sospensione ruota anteriore  
**I** Ruota anteriore  
**J** Maniglione  
**K** Freni di stazionamento  
**L** Falde capote  
**M** Regolazione capote  
**N** Leva sblocco alzata  
**O** Poggiapiedi  
**P** Ruota posteriore  
**Q** Maniglia girevole  
**R** Regolazione corrimano  
**S** Alzata navicella  
**T** Telaio posteriore  
**U** Telaio anteriore  
**V** Chiusura a scatto  
**W** Regolazione altezza  
**X** Regolazione schienale  
**Y** Cestello porta spesa  
**Z** Sospensione ruota posteriore



## MERKINNÄT



### KASAAMINEN

- avaa runko-osa - kiinnittä mukana tulleet osat



### KÄYTTÖ

jarrujärjestelm - korkeudensäätö - lukittavat etupyörät - säädettävä selkänoja



### LELUKAARI



### TURVAVYÖJÄRJESTELMÄ KÄYTETTÄVISSÄ



### KOKOON TAITTAMINEN

- irrota yläosa - taita runko-osa kokoon  
- irrota renkaat

## MERKKIEN SELITYS

<b>A</b>	kuomun aurinkosuojaa	<b>O</b>	jalkaosan säätö
<b>B</b>	kuomu	<b>P</b>	takapyörä
<b>C</b>	päätuet	<b>Q</b>	säädettävä työntökahva
<b>D</b>	leluukaari	<b>R</b>	leluukaaren säätö
<b>E</b>	istuinosa	<b>S</b>	lastenvaunujen yläosa
<b>F</b>	jalkatila	<b>T</b>	rungon takaosa
<b>G</b>	etupyörän kiinnityspainike	<b>U</b>	rungon etuosa
<b>H</b>	etupyörän jousitus	<b>V</b>	taittumisen estävä varmistin
<b>I</b>	etupyörä	<b>W</b>	korkeuden säätö
<b>J</b>	työntökahva	<b>X</b>	selkänojan säätö
<b>K</b>	lukitusjarru	<b>Y</b>	ostoskori
<b>L</b>	kuomu	<b>Z</b>	takapyörän jousitus
<b>M</b>	kuomun säätö		
<b>N</b>	yläosan irrotusvipu		

FIN

## SYMBOLY



### PŘÍPRAVA

- Rozložte podvozek  
- Nasadte díly, které jsou součástí dodávky



### POUŽÍVÁNÍ

Systém brzd - Nastavení výšky - Zajištění předních kol - Přenastavení záďové opěrky



### DRŽADLO NA ZAVĚŠENÍ HRAČEK



### POUŽITÍ SYSTÉMU POPRUHŮ



### SLOŽENÍ

- sundejt nástavbu  
- složte podvozek - sundejte kola

## POPIS OBRÁZKŮ

<b>A</b>	Ochrana pred slnkom strieška	<b>O</b>	Prestavenie časti pre nohy
<b>B</b>	Strieška	<b>P</b>	Zadné koleso
<b>C</b>	Opierka hlavy	<b>Q</b>	Výkonné madlo na tlačenie kočíka
<b>D</b>	Madlo na hranie	<b>R</b>	Prestavenie madla na hranie
<b>E</b>	Sedadlo	<b>S</b>	Nástavec kočík
<b>F</b>	Časť pre nohy	<b>T</b>	Rám podvozku vzadu
<b>G</b>	Fixovací gombík predné koleso	<b>U</b>	Rám podvozku vpredu
<b>H</b>	Pruženie predného kolesa	<b>V</b>	Sklopné istenie
<b>I</b>	Predné koleso	<b>W</b>	Prestavenie výšky
<b>J</b>	Madlo na posúvanie	<b>X</b>	Prestavenie opierky chrbta
<b>K</b>	Fixovacia brzda	<b>Y</b>	Nákupný kôš
<b>L</b>	Záklopky striešky	<b>Z</b>	Pruženie zadného kolesa
<b>M</b>	Nastavenie striešky		
<b>N</b>	Odblokovacia páka nástavec		

CZ

## SYMBOLY



### PŘÍPRAVA

- vykllopit podvozok  
- nastročit dodané súčasti



### POUŽÍVÁNÍ

- brzdový systém - výškové nastavenie - zablokovanie predných kolies - prestavenie opierky chrbta



### MADLO NA HRANIE



### POUŽITÍ BEZPEČNOSTNÉ PÁSY



### MONTÁŽ

- demontáž nástavca - sklopit podvozok  
- demontovať kolesá

## VYSVETLIVKY K OBRÁZKOM

<b>A</b>	Ochrana pred slnkom strieška	<b>O</b>	Prestavenie časti pre nohy
<b>B</b>	Strieška	<b>P</b>	Zadné koleso
<b>C</b>	Opierka hlavy	<b>Q</b>	Výkonné madlo na tlačenie kočíka
<b>D</b>	Madlo na hranie	<b>R</b>	Prestavenie madla na hranie
<b>E</b>	Sedadlo	<b>S</b>	Nástavec kočík
<b>F</b>	Časť pre nohy	<b>T</b>	Rám podvozku vzadu
<b>G</b>	Fixovací gombík predné koleso	<b>U</b>	Rám podvozku vpredu
<b>H</b>	Pruženie predného kolesa	<b>V</b>	Sklopné istenie
<b>I</b>	Predné koleso	<b>W</b>	Prestavenie výšky
<b>J</b>	Madlo na posúvanie	<b>X</b>	Prestavenie opierky chrbta
<b>K</b>	Fixovacia brzda	<b>Y</b>	Nákupný kôš
<b>L</b>	Záklopky striešky	<b>Z</b>	Pruženie zadného kolesa
<b>M</b>	Nastavenie striešky		
<b>N</b>	Odblokovacia páka nástavec		

SVK

**ДОСТАВКА**

- разложить раму  
- закрепить прилагаемые части



**ЭКСПЛУАТАЦИЯ** - тормозная система  
- регулятор высоты - фиксация передних колес  
- регулировка спинки

**ДУГА ДЛЯ ИГРУШЕК****УСТАНОВКА РЕМНЕЙ****СКЛАДЫВАНИЕ**

снять блок - сложить раму  
- демонтировать колеса

<b>A</b>	Солнцезащитный козырек на капюшон	<b>O</b>	Регулятор подножки
<b>B</b>	Капюшон	<b>P</b>	Заднее колесо
<b>C</b>	Подголовник	<b>Q</b>	Откидной бампер
<b>D</b>	Дуга для игрушек	<b>R</b>	Регулятор дуги для игрушек
<b>E</b>	Проголочный блок	<b>S</b>	Блок коляски
<b>F</b>	Подножка	<b>T</b>	Задняя рама
<b>G</b>	Кнопка-фиксатор переднего колеса	<b>U</b>	Передняя рама
<b>H</b>	Передний амортизатор	<b>V</b>	Фиксатор (в сложенном положении)
<b>I</b>	Переднее колесо	<b>W</b>	Регулировка по высоте
<b>J</b>	Откидная ручка	<b>X</b>	Регулировка спинки
<b>K</b>	Стояночный тормоз	<b>Y</b>	Корзина для покупок
<b>L</b>	Чехол капюшона	<b>Z</b>	Задний амортизатор
<b>M</b>	Регулировка капюшона		
<b>N</b>	Рычаг разблокировки блока		

## 符号

## 图例

## CHN

**组装**

展开框架 - 装上提供的部件

**使用**

制动系统 - 高度调整 - 锁定前轮 - 调整靠背

**抓握杠****束缚带系统****折叠**

取走手提婴儿篮 - 折叠框架 - 取走滚轮

<b>A</b>	遮阳顶篷	<b>O</b>	脚靠调整
<b>B</b>	顶篷	<b>P</b>	后轮
<b>C</b>	头枕	<b>Q</b>	车把
<b>D</b>	抓握杠	<b>R</b>	抓握杠调整
<b>E</b>	座垫	<b>S</b>	童车手提婴儿篮
<b>F</b>	脚部	<b>T</b>	后框架
<b>G</b>	前轮锁定按钮	<b>U</b>	前框架
<b>H</b>	前轮悬架	<b>V</b>	折叠锁定
<b>I</b>	前轮	<b>W</b>	高度调整
<b>J</b>	车把	<b>X</b>	背部调整
<b>K</b>	制动器	<b>Y</b>	购物篮
<b>L</b>	顶篷翻盖	<b>Z</b>	后轮悬架
<b>M</b>	顶篷调整		
<b>N</b>	顶篷释放杆		